

FICHE D'HOMOLOGATION HOMOLOGATION FORM



COMMISSION INTERNATIONALE DE KARTING - FIA



MOTEUR / ENGINE KF3

Constructeur	<i>Manufacturer</i>	TM RACING S.P.A.
Marque	<i>Make</i>	TM RACING
Modèle	<i>Model</i>	MF3
Durée de l'homologation	<i>Validity of the homologation</i>	9 ans / 9 years
Nombre de pages	<i>Number of pages</i>	12

La présente Fiche d'Homologation reproduit descriptions, illustrations et dimensions du moteur au moment de l'homologation par la CIK-FIA. La hauteur du moteur complet sur les photos doit être de 7 cm minimum.

This Homologation Form reproduces descriptions, illustrations and dimensions of the engine at the time the CIK-FIA conducted the homologation. The height of the complete engine on all photographs must be as a minimum 7 cm.

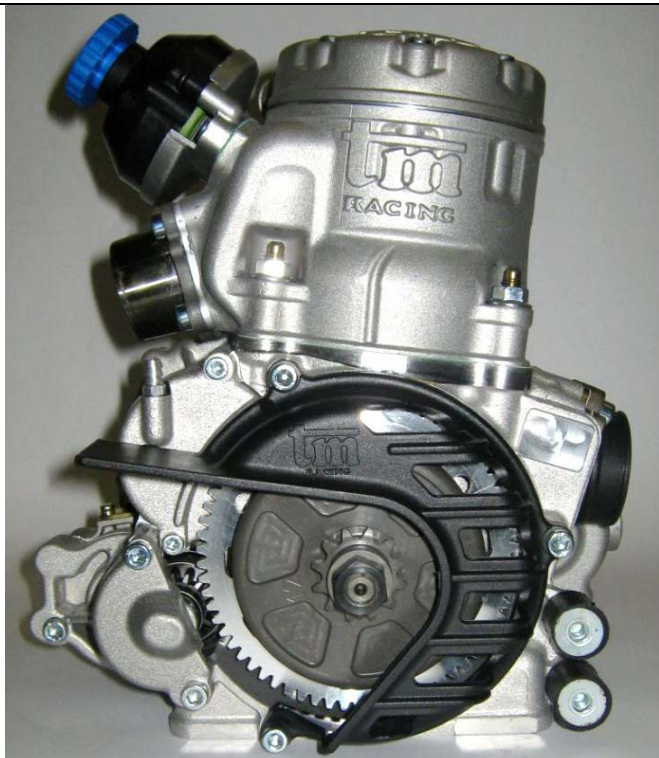


PHOTO DU MOTEUR CÔTÉ PIGNON
PHOTO OF DRIVE SIDE OF ENGINE



PHOTO DU MOTEUR CÔTÉ OPPOSÉ
PHOTO OF OPPOSITE SIDE OF ENGINE

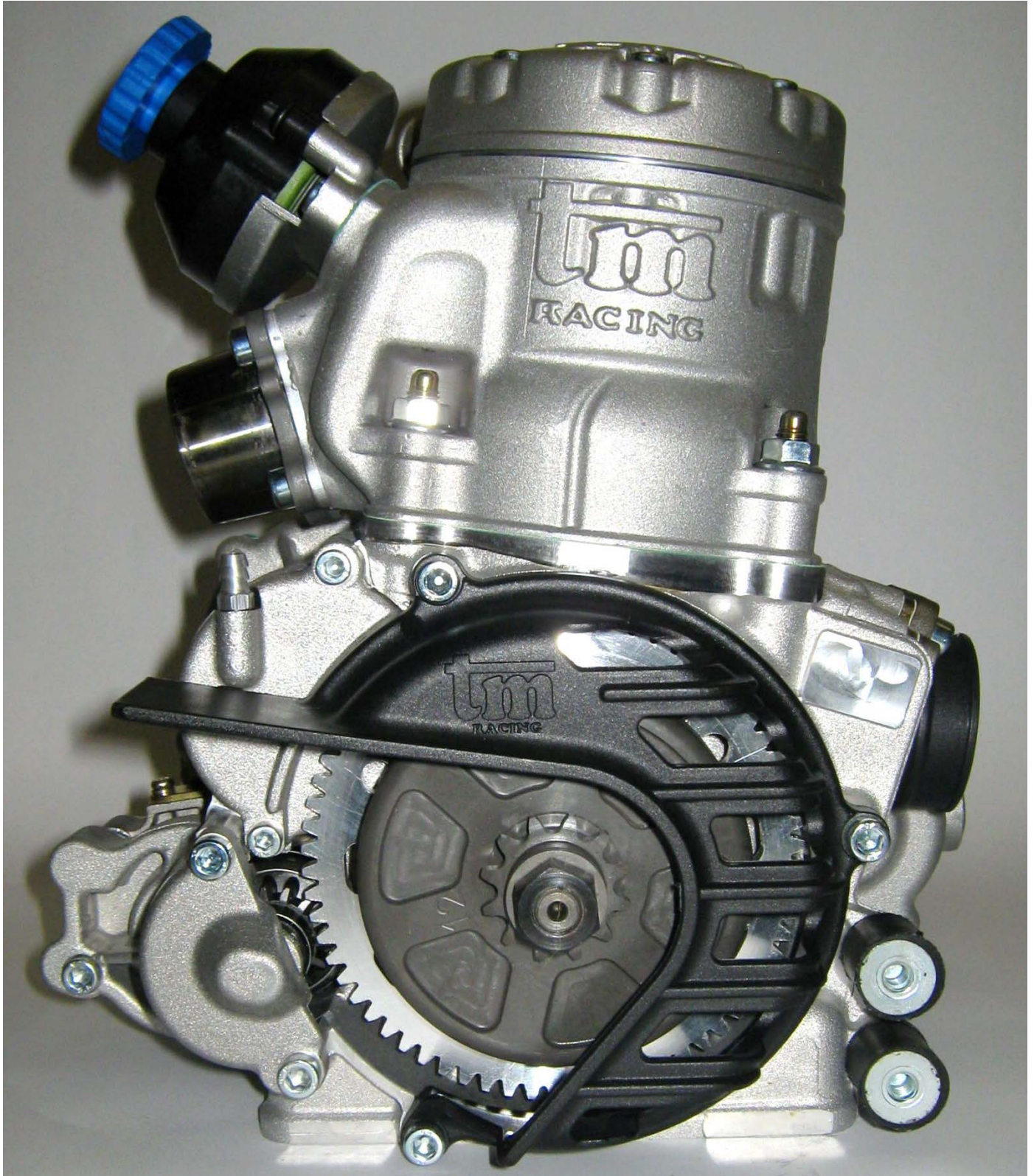
Signature et tampon de l'ASN
Signature and stamp of the ASN

Signature et tampon de la CIK-FIA
Signature and stamp of the CIK-FIA



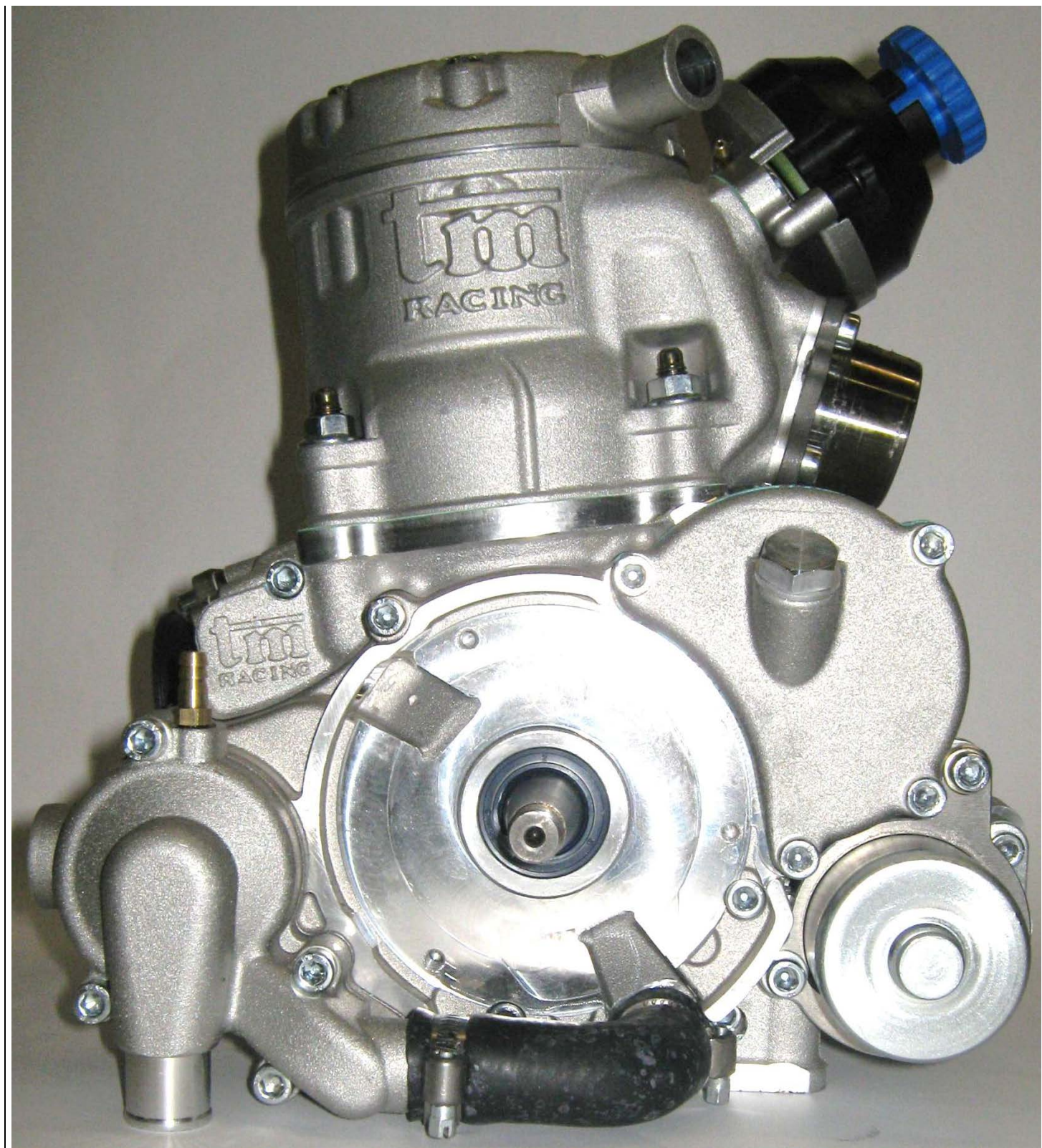
**PHOTO DU MOTEUR COMPLET COTÉ
PIGNON**

**PHOTO OF DRIVE SIDE OF THE COMPLETE
ENGINE**



**PHOTO DU MOTEUR COMPLET COTÉ
OPPOSÉ AU PIGNON**

**PHOTO OF OPPOSITE DRIVE SIDE OF THE
COMPLETE ENGINE**



**PHOTO DE L'ARRIÈRE DU MOTEUR
COMPLET**

**PHOTO OF THE REAR OF THE COMPLETE
ENGINE**



PHOTO DE L'AVANT DU MOTEUR COMPLET

**PHOTO OF THE FRONT OF THE COMPLETE
ENGINE**



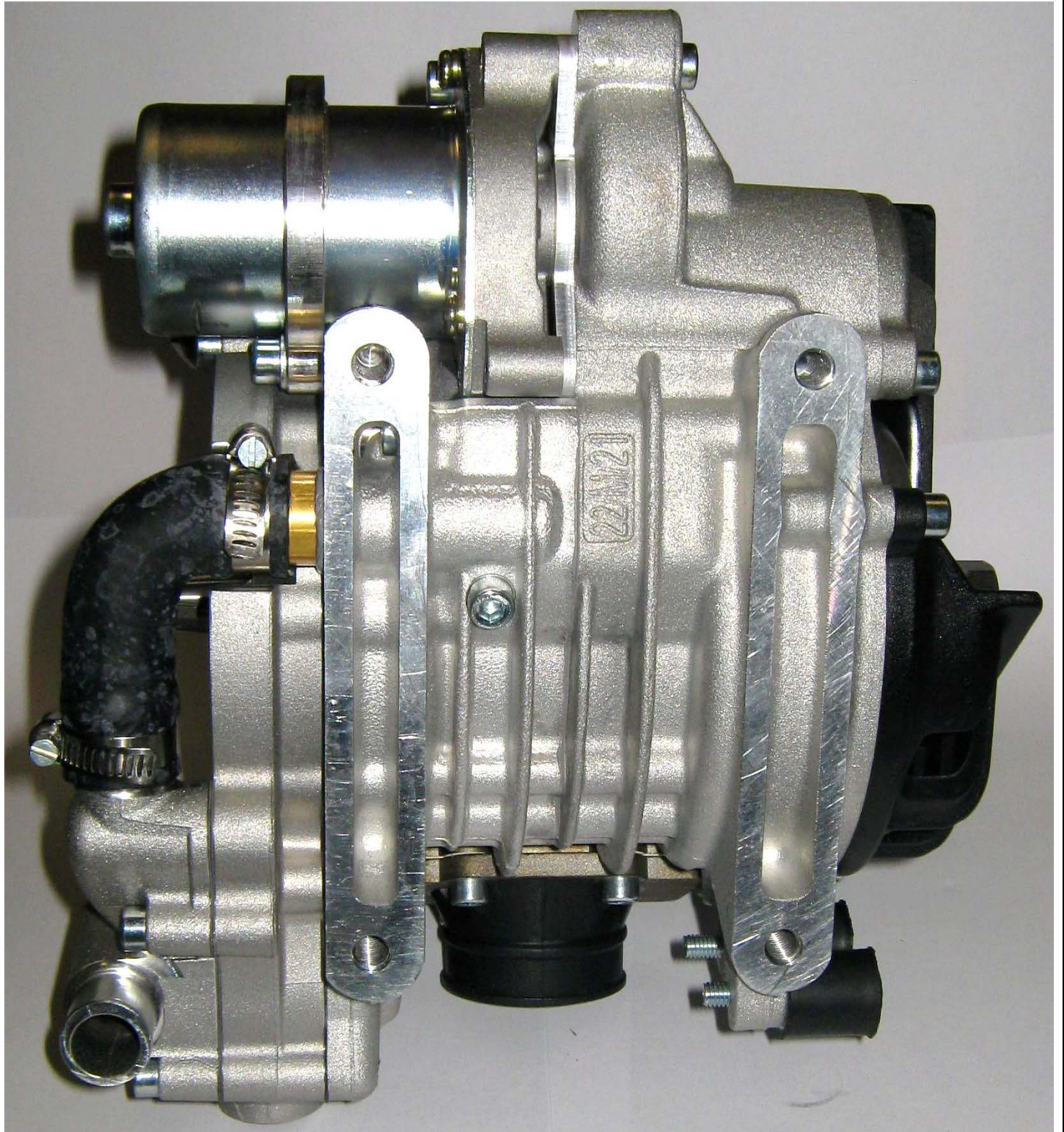
PHOTO DU MOTEUR COMPLET VU DU HAUT

PHOTO OF THE COMPLETE ENGINE TAKEN FROM ABOVE



**PHOTO DU MOTEUR COMPLET VU DU
DESSOUS**

**PHOTO OF THE COMPLETE ENGINE TAKEN
FROM BELOW**



INFORMATIONS TECHNIQUES**TECHNICAL INFORMATION**

A	CARACTÉRISTIQUES	A	CHARACTERISTICS
	Le nombre de décimales doit être de 2 ou en accord avec la tolérance appliquée.		<i>The number of decimal places must be 2 or comply with the relevant tolerance.</i>
			Tolérances / remarques Tolerances & remarks
	Cylindre		Cylinder
	Volume du cylindre		124.36cm³
	Alésage d'origine		53.95mm
	Alésage théorique maximum		54.08mm
	Course d'origine		54.40mm
	Nombre de canaux de transfert, cylindre/carter		5 / 3
	Nombre de lumières / canaux d'échappement		3
	Volume de la chambre de combustion		12.0cm³
			minimum
	Vilebrequin		Crankshaft
	Nombre de paliers		2
	Diamètre des paliers		25
	Poids minimum du vilebrequin		1671g
	Ensemble des pièces représentées sur la photo page 10		<i>All parts represented on page 10 photo</i>
	Arbre d'équilibrage		Balance shaft
	Poids minimum de l'arbre d'équilibrage		332g
	Pourcentage d'Equilibrage		25%
			minimum
	Bielle		Connecting rod
	Longueur (entre-axe) de la bielle		104mm
	Diamètre de la tête de bielle		26mm
	Diamètre du pied de bielle		19mm
	Poids minimum de la bielle		88g
			minimum

Piston	Piston		
Nombre de ségments du piston	<i>Number of piston rings</i>	1	
Poids minimum du piston nu	<i>Min. weight of the bare piston</i>	104g	minimum
Axe du piston	Gudgeon pin		
Poids minimum	<i>Minimum weight</i>	26g	Minimum
Embrayage	Clutch		
Poids minimum	<i>Minimum weight</i>	800g	minimum
De l'ensemble des pièces représentées dans le dessin technique page 21	<i>Of all the parts represented on the page 21 technical drawing</i>		

C	MATÉRIAU	C	MATERIAL
	Culasse		<i>Cylinder head</i>
	Cylindre		<i>Cylinder</i>
	Paroi du cylindre		<i>Cylinder wall</i>
	Carter		<i>Sump</i>
	Vilebrequin		<i>Crankshaft</i>
	Bielle		<i>Connecting rod</i>
	Piston		<i>Piston</i>
			ALUMINIUM ALLOY
			ALUMINIUM ALLOY
			CAST IRON
			ALUMINIUM ALLOY
			STEEL
			STEEL
			ALUMINIUM ALLOY

D	PHOTOS, DESSINS & GRAPHIQUES	D	PHOTOS, DRAWINGS & GRAPHS
---	------------------------------	---	---------------------------

D.2 BIELLE, CARTERS, VILEBREQUIN & PISTON / CONROD, CRANKCASE, CRANKSHAFT & PISTON

PHOTO DE L'EMBIELLAGE
PHOTO OF THE CRANKSHAFT & CONROD

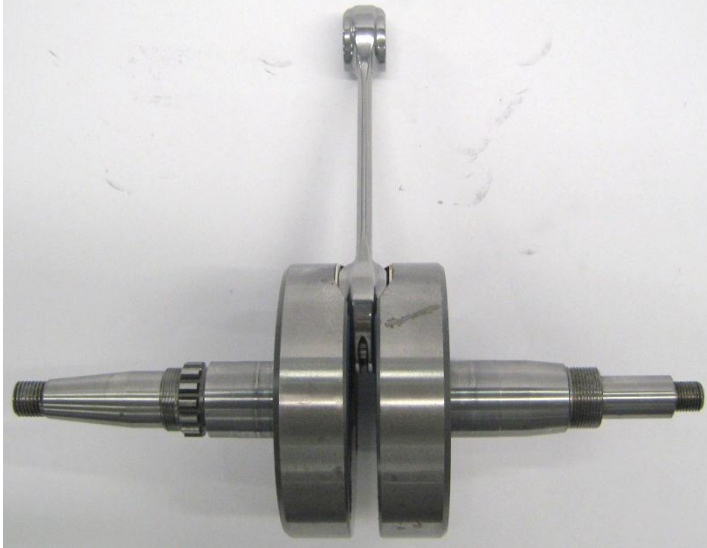
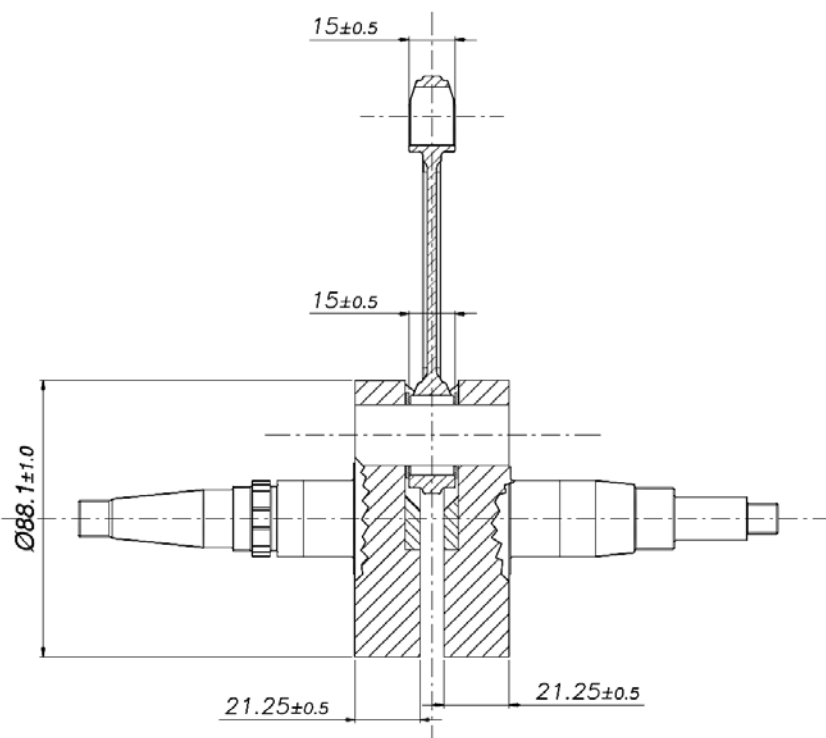


PHOTO DE LA BIELLE
PHOTO OF THE CONROD



DESSIN DE L'ENSEMBLE VILEBREQUIN -
BIELLE (DIMENSIONS avec tolérances, largeurs
ped & tête de bielle, largeur & diamètre des
contrepoids)

DRAWING OF THE CRANKSHAFT - CON ROD
UNIT (DIMENSIONS incl. tolerances, big & small
ends thickness, crank mass thickness &
diameter)



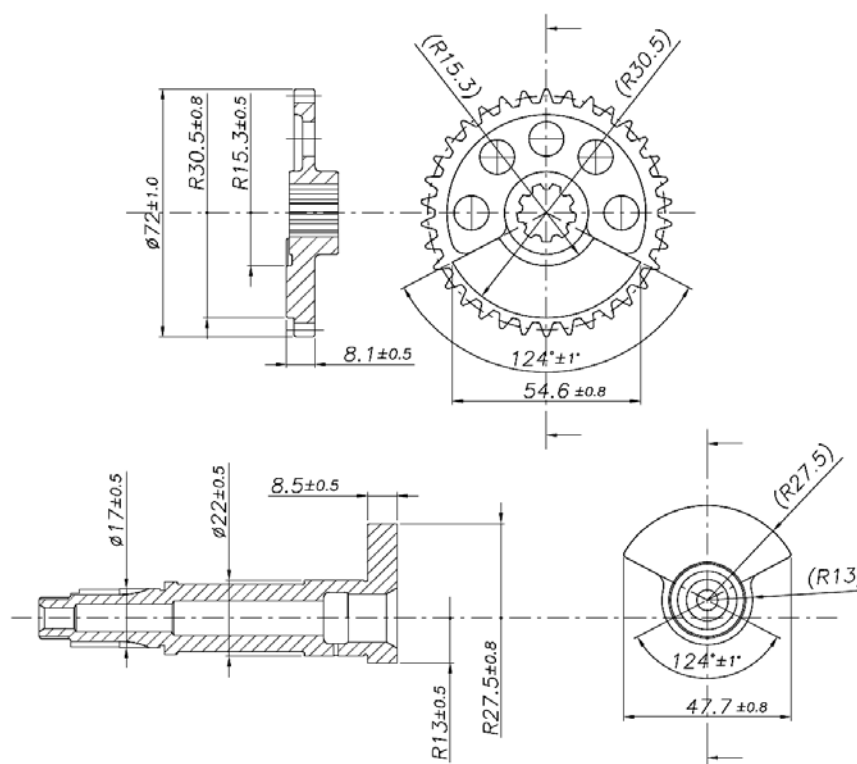
D.3 ARBRE D'ÉQUILIBRAGE & LA POMPE À EAU / BALANCE SHAFT & WATER PUMP

PHOTO DE L'ARBRE D'ÉQUILIBRAGE
PHOTO OF THE BALANCE SHAFT



DESSIN DE L'ARBRE D'ÉQUILIBRAGE
(DIMENSIONS avec tolérances)

DRAWING OF THE BALANCE SHAFT
(DIMENSIONS incl. tolerances)



D.4 CLAPETS & EMBRAYAGE / REED VALVE & CLUTCH

DESSIN DE LA BOÎTE À CLAPETS
(DIMENSIONS avec **tolérances**)

DRAWING OF THE REED VALVE
(DIMENSIONS incl. **tolerances**)

